

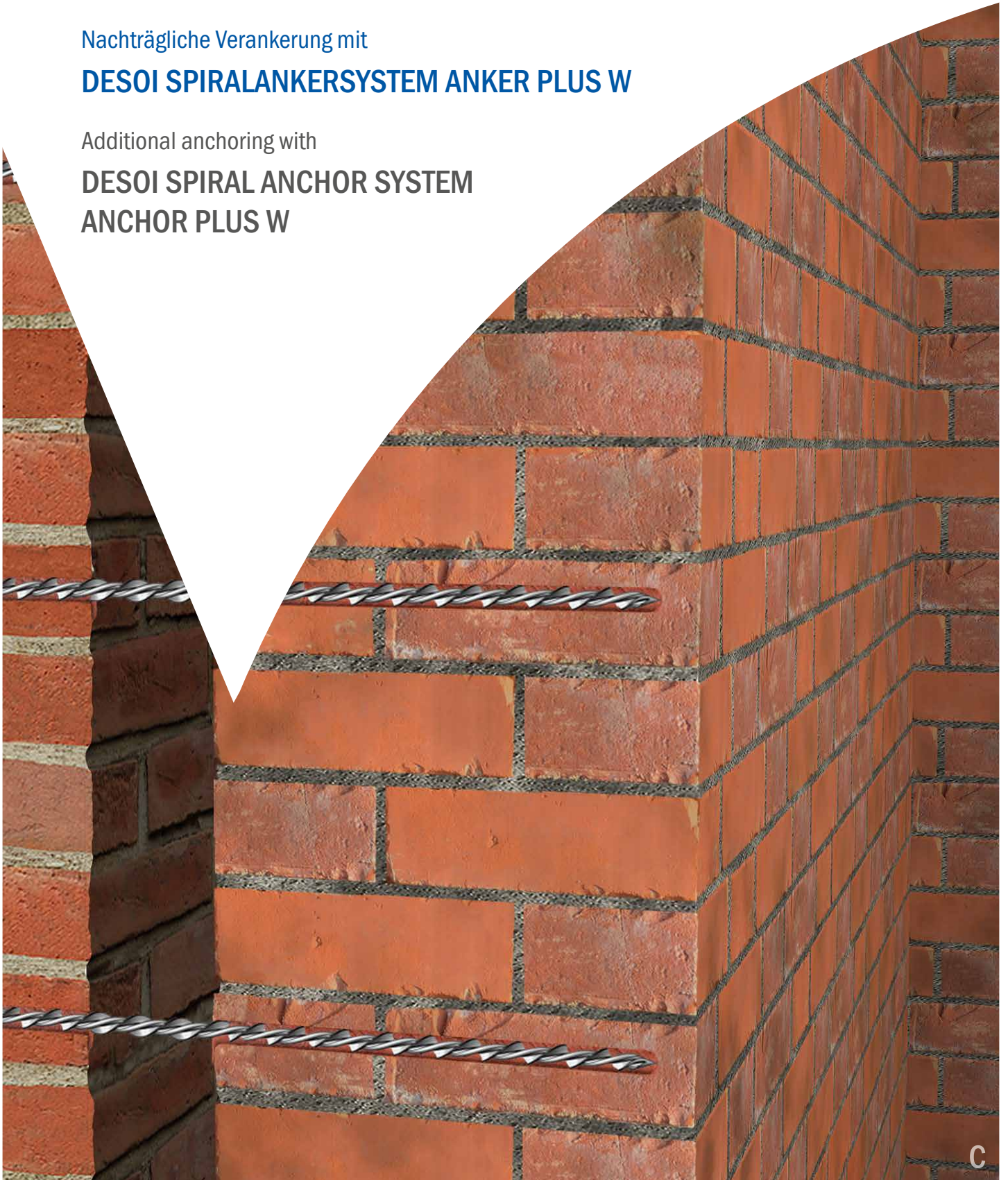


Nachträgliche Verankerung mit

DESOI SPIRALANKERSYSTEM ANKER PLUS W

Additional anchoring with

**DESOI SPIRAL ANCHOR SYSTEM
ANCHOR PLUS W**



Wenn bei zweischaligem Mauerwerk die Verbindung zwischen Vormauerschale und Tragschale nicht mehr oder nur noch teilweise gegeben ist, ist das DESOI Spiralankersystem Anker Plus W die ideale Lösung, um die beiden Mauerschalen nachträglich miteinander zu verankern. Das System besteht aus dem DESOI Anker Plus W und dem DESOI Spiralankermörtel.

Ziel der durchgeführten Prüfungen

- Ermittlung von Referenzwerten für Baustellenversuche an den in Mauerwerksteinen eingemörtelten Spiralankern gemäß technischen Regeln des DIBT
- Bestimmung der Tragfähigkeit des Ankersystems zur Verwendung als nachträgliche Verankerung von Vormauerschalen bei zweischaligem Mauerwerk

Hinweis: Als Verankerungsgrund wurden Vollsteine aus Mauerziegel (Mz) und Kalksandsteine (KS) untersucht

Wesentliche Ergebnisse der MPA Stuttgart aus den Auszugsversuchen an nachträglich in Mauerwerksteinen eingemörtelten DESOI Anker Plus W

Die charakteristische Tragfähigkeit eines einzelnen Spiralankers unter Zugbeanspruchung beträgt:

- bezogen auf die normierte Druckfestigkeit f_{d} :
 $N_{\text{Rk}} = 2,5 \text{ kN}$ für Mauerziegel Mz
 $N_{\text{Rk}} = 1,5 \text{ kN}$ für Kalksandstein KS
- bezogen auf die Druckfestigkeit f_{test} zum Zeitpunkt der Prüfung:
 $N_{\text{Rk}} = 3,5 \text{ kN}$ für Mauerziegel Mz
 $N_{\text{Rk}} = 2,5 \text{ kN}$ für Kalksandstein KS

Vorteile und Nutzen

- Minimaler Eingriff ins Mauerwerk
- Einsetzbar für fast alle Mauerwerksarten
- Aufnahme von Zug- und Scherkräften

Ausführungshinweise

Der Anker Plus W wird in den Spiralankermörtel eingedreht. Die Verdrillung des Spiralankers bewirkt einen höheren Haftverbund zwischen den beiden Systemkomponenten. Die thixotrope Konsistenz des Spiralankermörtels verhindert das Abfließen in Zwischen- und Hohlräume. Der DESOI Anker Plus W aus austenitischem Edelstahl (1.4301) hat einen Nenndurchmesser von 8 mm und ist in Zuschnitten zwischen 180 mm und 400 mm (in 20 mm Schritten) erhältlich.

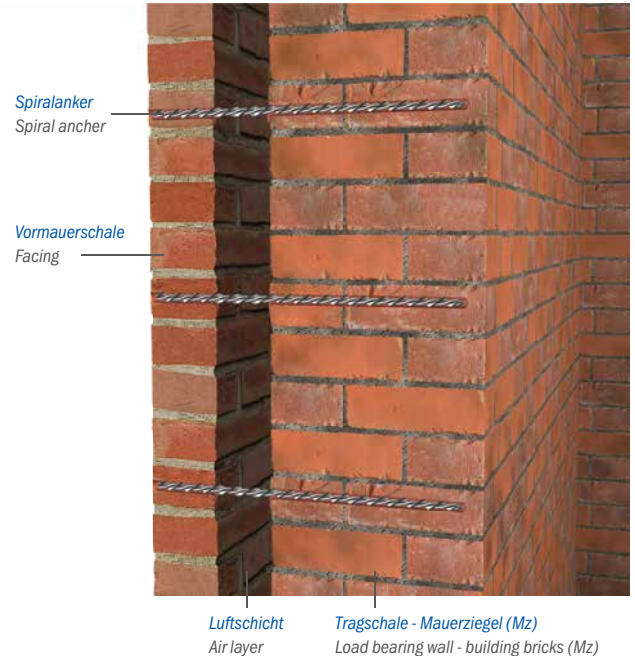
Interpretation und Schlussfolgerungen

- Die erforderliche Tragfähigkeit eines einzelnen Spiralankers unter Zugbeanspruchung wird gegenüber der Norm von jeweils 1 kN sicher überschritten, selbst unter ungünstigen Bedingungen, wie z. B. mangelhafte Reinigung des Bohrloches, ungenügende Einbindetiefe des Spiralankers usw., nehmen die Anker bei 1 mm Verschiebung mindestens eine Zuglast von 1 kN auf
- Max. Abstand der Mauerwerksschalen 150 mm
- Einbau der Anker Plus W:
Mindesteinbindetiefe in Mauerziegel = 102 mm
Mindesteinbindetiefe in Kalksandsteine = 95 mm

Nicht geprüft ist die Funktionsfähigkeit der Anker bei hohen oder niedrigen Temperaturen, verkürzter Aushärtezeit, Dauerlasten und unter Frost- und Taubedingungen. Diese Faktoren sollten am Objekt oder für den vorgesehenen Verwendungszweck durch den Verantwortlichen ermittelt werden.

Auf Anfrage senden wir Ihnen den Prüfungsbericht, die Fachliche Stellungnahme und die Empfehlung Leistungsbeschreibung oder auf der Webseite zum Downloaden. | We will be happy to provide you the test report, the expert's opinion and the recommended technical specifications either by email or as a download from our website.

Vormauerschale mit Luftschicht | Facing with air layer



Weitere Informationen

- Fachliche Stellungnahme der DESOI GmbH mit technischen Hinweisen und Methodik zur Ausführung, erstellt in Zusammenarbeit mit dem Ingenieurbüro für Bauwerkserhaltung Weimar GmbH
- Prüfungsbericht der Materialprüfungsanstalt Universität Stuttgart (Prüfungsbericht 903 3888 000 vom 22.03.2018)

Video | Video



If the connection between facing and bearing wall of double leaf walls does not exist anymore or only in parts, the DESOI Spiral Anchor System Anchor Plus W is the ideal solution to additionally anchor the two wall leaves with each other. The system consists of the DESOI Anchor Plus W and the DESOI Spiral Anchor Mortar.

Objective of the tests carried out

- Determination of reference values for on-site tests on spiral anchors mortar-embedded in masonry blocks, according to the technical rules of the DIBT
- Determination of the load bearing capacity of the anchor system for use as additional anchoring of the facings of double-leaf walls

Information: As anchoring base solid building bricks (Mz) and solid lime-sand bricks (KS) were tested

Important findings by the MPA Stuttgart from the pull-out tests on DESOI Anchors Plus W additionally mortar-embedded in masonry blocks
The characteristic bearing capacity of a single spiral anchor exposed to tensile stress is

- relating to standardised compressive strength f_b :
 $N_{Rk} = 2.5 \text{ kN}$ for building bricks Mz
 $N_{Rk} = 1.5 \text{ kN}$ for lime-sand bricks KS
- relating to the compressive strength f_{test} at the time of the test:
 $N_{Rk} = 3.5 \text{ kN}$ for building bricks Mz
 $N_{Rk} = 2.5 \text{ kN}$ for lime-sand bricks KS

Advantages and benefits

- Minimal penetration into the masonry
- Can be used for nearly all types of masonry
- Absorption of tensile and shearing forces

Application instructions

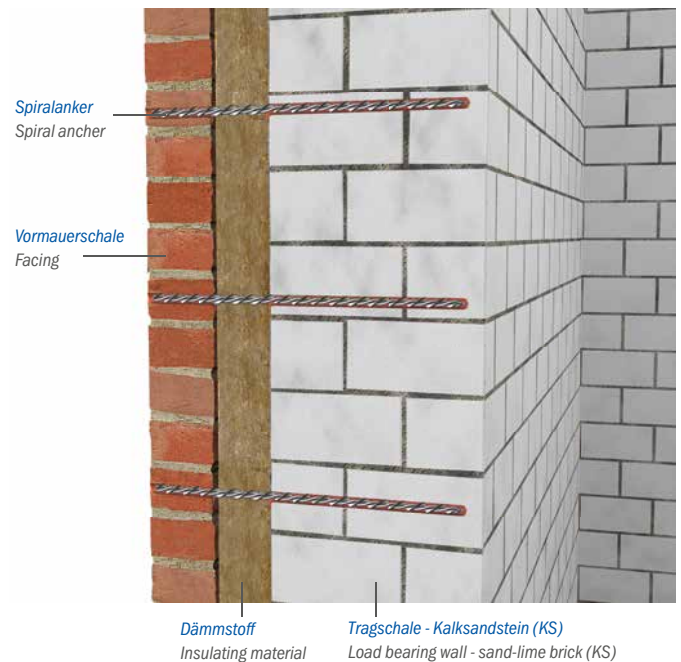
The Anchor Plus W is screwed in the spiral anchor mortar. The twist of the spiral anchor increases the adhesive bond between the two components of the system. The thixotropic consistency of the spiral anchor mortar prevents leakage into voids. The DESOI Anchor Plus W of austenitic stainless steel (1.4301) has a nominal diameter of 8 mm and is available cut to lengths between 180 mm and 400 mm (steps of 20 mm).

Interpretation and conclusions

- The required bearing capacity of an individual spiral anchor exposed to tensile stress is safely exceeded compared to the standard of 1 kN each, even under unfavourable conditions as e. g. inadequate cleaning of the borehole, insufficient anchoring depth of the spiral anchor, etc. the anchors absorb a tensile load of at least 1 kN at a displacement of 1 mm
- Maximum distance of the masonry leaves 150 mm
- Installation of the Anchors Plus W:
minimum anchoring depth in building bricks = 102mm
minimum anchoring depth in lime-sand bricks = 95mm

The functional capability of the anchors is not tested at high or low temperatures, a reduced curing time, permanent loads, and under freeze-thaw conditions. These factors should be determined on the object or for the intended use by the person in charge.

Vormauerschale mit Dämmung | Facing with air insulation

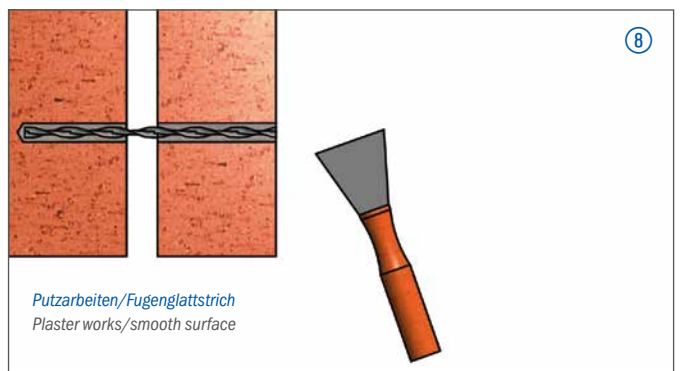
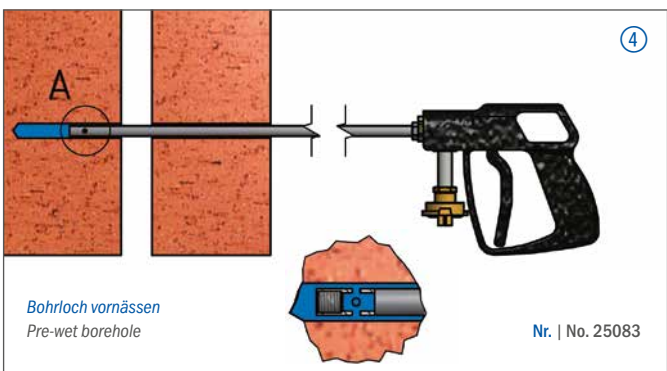
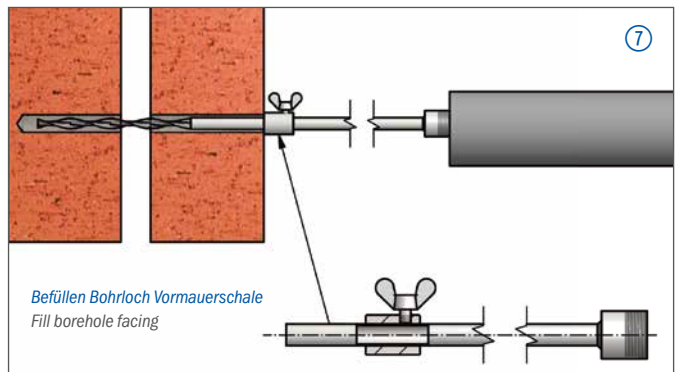
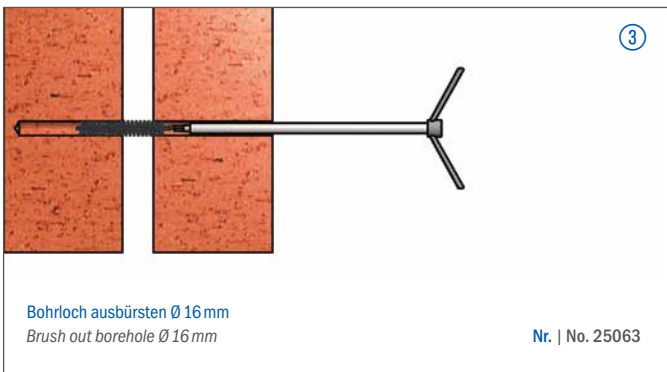
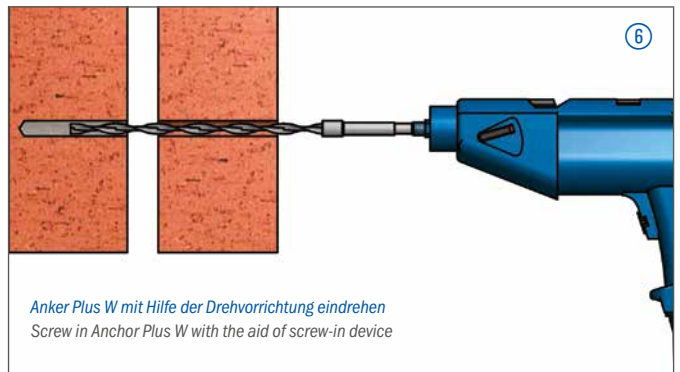
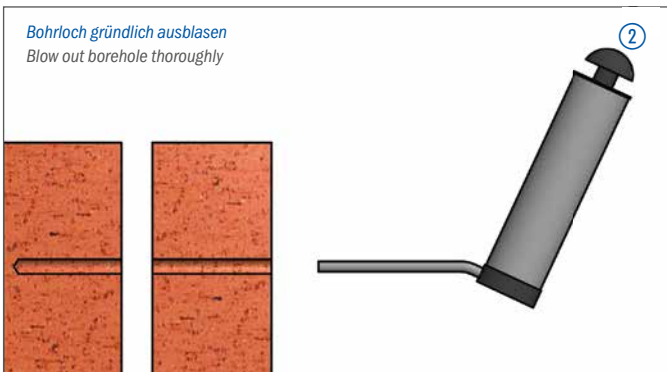
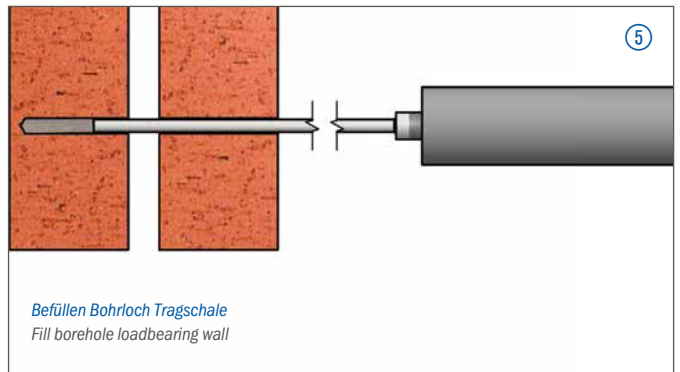
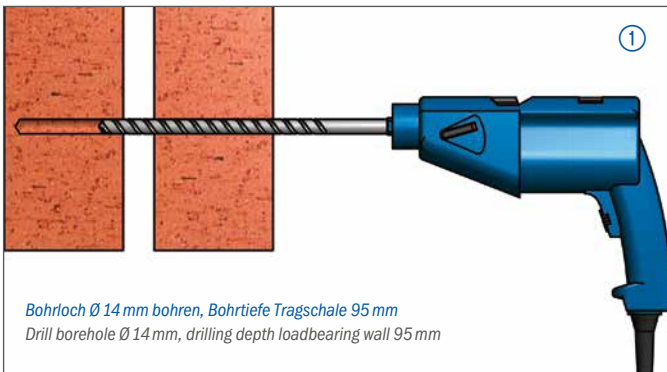


Further Information

- Professional opinion of the DESOI GmbH with technical advice and methods regarding the execution, compiled in cooperation with the "Ingenieurbüro für Bauwerkserhaltung Weimar GmbH"
- Test report of the Materialprüfungsanstalt Universität Stuttgart (Prüfungsbericht 903 3888 000 of 22.03.2018)



Vormauerschale komplett abgelöst; Drahtanker korrodiert | Facing completely detached; wire anchor corroded



9 Kontrolle der Ankertragfähigkeit mit Hilfe des Auszugsprüfgerätes.
 Check load capacity with the aid of load test unit

① Hammerbohrer | Hammer drill

SDS-Plus Aufnahme, 2-Schneider | SDS-Plus, 2 cutting edges



Ø x L [mm]	Variante	Variant	Nr. No.
14 x 260	Arbeitslänge 210 mm	working length 210 mm	000-03-030
14 x 310	Arbeitslänge 260 mm	working length 260 mm	000-03-031
14 x 450	Arbeitslänge 400 mm	working length 400 mm	000-03-032

Vorteil/Hinweis

- 64% schneller durch neue Spiralförmigkeit
- Längere Lebensdauer
- Kein Bohrmehlstaub
- Höhere Bohrgeschwindigkeit

Advantage/Information

- 64% faster due to new shape of helix
- Longer tool life
- No drill dust accumulation
- Higher drilling speed

② Blasebalg | Hand air pump

zum Entfernen von Bohrstaub aus Bohrlöchern, Blasrohr Ø 8 x 300 mm
 to remove bore dust out of boreholes, blowpipe Ø 8 x 300 mm



Variante	Variant	Nr. No.
		25080

③ Blasepistole | Air pressure pistol



zum Entfernen von Bohrstaub aus Bohrlöchern; Edelstahl-Blasrohr Ø 5 x 400 mm
 to remove bore dust out of boreholes, stainless steel tube Ø 5 x 400 mm



Variante	Variant	Nr. No.
		25091

③ Nylon-Reinigungsbürste | Nylon cleaning brush

mit Schnellspannknebel | with quick acting tommy nut



Variante	Variant	Nr. No.
Ø 16 x 350 mm	Ø 16 x 350 mm	25063

④ Sprühpistole | Spraying gun

zum Vornässen von Bohrlöchern, Sprühlanze Ø 10 x 390 mm, 4 seitliche Austrittslöcher Ø 3 mm, Wasseranschluss Geka-Kupplung | to pre-wet boreholes, spray lance Ø 10 x 390 mm, 4 lateral outlets Ø 3 mm, water connection Geka coupling



Variante	Variant	Nr. No.
		25083

⑤ DESOI Spirallankermörtel DESOI Spiral Anchor Mortar

Zementgebundener Mörtel 15-kg-Eimer, inkl. Technischem Merkblatt, Sicherheitsdatenblatt geprüft durch F. A. Finger-Institut Weimar: Prüfbericht FIB-AN 040-14/T-TWB, Zwischenbericht II FIB-AN 040-14, Prüfbericht FIB-AN 040-14/T-SB
HINWEIS: Bauchemische Produkte unterliegen bestimmten Transport- und Lagerbedingungen, um die Qualität und Funktionalität sicher zu stellen. Eine Rücknahme dieser Produkte ist daher ausgeschlossen.

EMPFOHLENE GERÄTE: Zum Mischen: DESOI PowerMix HZM-1 (Nr. 12690) Zum Injizieren: DESOI PowerInject SP20 (Nr. 13577) | cement-bound mortar 15 kg bucket, incl. technical data sheet, safety data sheet Tested by "F. A. Finger-Institut Weimar": Test report FIB-AN 040-14 / T-TWB, Interim Report II FIB-AN 040-14, Test report FIB-AN 040-14 / T-SB
INFORMATION: Building chemical products are subject to specified transport and storage conditions, in order to grant the quality and functionality. Thus, a return of such products is excluded.
RECOMMENDED EQUIPMENT: For mixing: DESOI PowerMix HZM-1 (No. 12690) For injecting: DESOI PowerInject SP20 (No. 13577)



Variante	Variant	VE Unit	Nr. No.
15-kg-Eimer	15 kg bucket	EIMER	53030

Vorteil/Hinweis

- Schrumpffrei und schwindkompensiert
- Hochsulfatbeständig
- Spezielle Zusätze gewährleisten einen hohen Haftverbund
- Für den Innen- und Außenbereich
- Leicht verarbeitbar

Advantage/Information

- Resistant to shrinkage
- High sulphate resistant
- Special additives grant a high adhesion
- For inside and outside use
- Easily workable

Technische Daten | Technical data

Produktbasis Product base	Zement cement
Farbe Colour	rotbraun red brown
Körnung Grain size	0 - 0,5 mm
Wassergabe Mixing water	ca. 2,25 l pro 15-kg-Eimer 15 kg bucket
Ergiebigkeit Consumption	ca. approx. 1,8 - 2 kg/lfm nach after 1 d < 19 N/mm ²
Druckfestigkeit (DIN 1164) Compressive strength (DIN 1164)	nach after 3 d < 35 N/mm ² nach after 7 d < 44 N/mm ² nach after 28 d < 51 N/mm ²
Verarbeitungszeit Working time	ca. approx. 60 Minuten minutes (20 °C)

⑤ Manuelle Verfügpistole | Manual pointing gun

mit Materialrohr, ohne Zubehör | with material tube, without accessories



Variante	Variant	Nr. No.
		13659

Technische Daten | Technical data

Übersetzung Transmission ratio	12 : 1
Korngröße Material Grain size material	max. 2 mm
Gewicht Weight	1,4 kg
L x B x H L x W x H	46 x 8 x 22 cm
L x B x H (max. Arbeitsstellung) L x W x H (max. working position)	79 x 8 x 22 cm

Zubehör | Accessories

Zubehör Accessories	Nr. No.
Fülleinheit Filling unit	25215
Materialrohrhalterung Material tube holder	25200
Aufsteckadapter Slip-on adapter	13997

⑤ Pneumatische Verfügpistole Pneumatic pointing gun

mit Materialrohr, Luftstecker | with material tube, air plug



Variante	Variant	Nr. No.
		13668

Vorteil/Hinweis

- Nur maschinengängiger Fugenmörtel zur Verarbeitung geeignet

Advantage/Information

- Only machine useable jointing mortar is suitable for processing

Technische Daten | Technical data

Betriebsdruck - stufenlos einstellbar Working pressure - infinitely variable	0 - 8 bar
Übersetzung Transmission ratio	12:1
Korngröße Material Grain size material	max. 2 mm
Gewicht Weight	2,6 kg
L x B x H L x W x H	90 x 9 x 26 cm

Zubehör | Accessories

Zubehör Accessories	Nr. No.
Fülleinheit Filling unit	25215
Materialrohrhalterung Material tube holder	25200
Aufsteckadapter Slip-on adapter	13997

⑤ Schraublanze | Threaded lance

Außengewinde G 3/4" | external thread G 3/4"

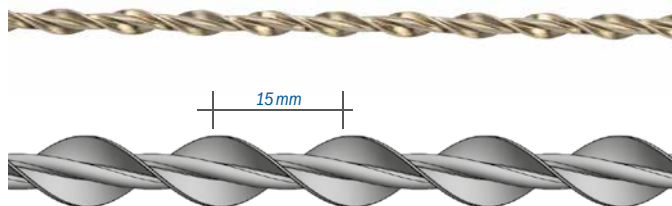


Ø x L [mm]	Variante	Variant	Nr. No.
12 x 200	Innen-Ø 10 mm	internal Ø 10 mm	13976
12 x 300	Innen-Ø 10 mm	internal Ø 10 mm	13984
12 x 500	Innen-Ø 10 mm	internal Ø 10 mm	13981

⑥ DESOI Anker Plus W | DESOI Anchor Plus W



Werkstoff V2A, Werkstoffnummer 1.4301 | material stainless steel, material number 1.4301



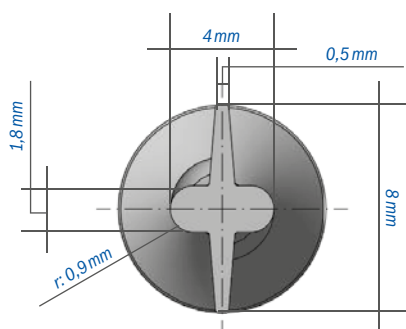
Variante	Variant	Nr. No.
Ø 8 mm	Ø 8 mm	20911-180
Ø 8 mm	Ø 8 mm	20911-200
Ø 8 mm	Ø 8 mm	20911-220
Ø 8 mm	Ø 8 mm	20911-240
Ø 8 mm	Ø 8 mm	20911-260
Ø 8 mm	Ø 8 mm	20911-280
Ø 8 mm	Ø 8 mm	20911-300
Ø 8 mm	Ø 8 mm	20911-320
Ø 8 mm	Ø 8 mm	20911-340
Ø 8 mm	Ø 8 mm	20911-360
Ø 8 mm	Ø 8 mm	20911-380
Ø 8 mm	Ø 8 mm	20911-400

Vorteil/Hinweis

- Hochwertigeres Material (V4A, 1.4404, AISI 316L) auf Anfrage lieferbar

Technische Daten | Technical data

	Werkstoffnummer 1.4301
Nichtrostender Stahl Stainless steel	DIN EN 10088
	material number 1.4301
	DIN EN 10088
8 mm Nenndurchmesser	8,9 mm ² Querschnittsfläche
8 mm nominal diameter	8.9 mm ² cross-sectional area
Flächenträgheitsmoment	$I_z = 5,91 \text{ mm}^4$
Area moment of inertia	
Trägheitsradius Radius of inertia	$i_z = 0,81 \text{ mm}$
Streckgrenze Yield point	745 N/mm ²
Zugfestigkeit Tensile strength	880 N/mm ²



⑥ Drehvorrichtung | Screwing-in device

zum Einschrauben der DESOI Anker (Verankerung, Vernadelung) | to screw in the DESOI Anchor (anchoring, pinning)



Variante	Variant	Nr. No.
Ø 8 mm	Ø 8 mm	25421

Die Drehvorrichtung kommt bei der Vernadelung zum Einsatz. Der DESOI Spiralankermörtel wird mit Hilfe einer Schraublanze in das Bohrloch eingefüllt. Mit einem Akkuschauber oder einer Bohrmaschine wird der Spiralanker mit der Drehvorrichtung in den frischen Mörtel eingedreht. Durch die drehende Bewegung wird der Spiralanker sehr gut vom Spiralankermörtel eingebettet.

The screwing-in device is used for needling. The DESOI Spiral Anchor Mortar is filled into the borehole with the help of a screw lance. The spiral anchor is screwed into the fresh mortar with the screwing-in device using a cordless screwdriver or a drill. Due to the rotating movement, the spiral anchor is embedded very well by the spiral anchor mortar.

⑦ Schraublanze-Anschlag | Adjustable stop

für Schraublanze Ø 12 mm | for threaded lance Ø 12 mm



Variante	Variant	Nr. No.
		13969

⑨ Auszugsprüfgerät | Load test unit

für DESOI Anker Plus Ø 8 mm, mit Manometer inkl. Aufnahmerohr für Anker, mit Ausgleichplatte und Gelenkfüßen zum Ausgleichen unebener Flächen, im Kunststoffkoffer geliefert | for DESOI Anchor Plus Ø 8 mm, with manometer incl. reception tube for anchor, with compensating plate and hinged feet for levelling uneven surfaces, delivered in a case made of polymer



Variante	Variant	Nr. No.
		20703

Vorteil/Hinweis

- Geeignet für DESOI Spiralanker und DESOI Anker Plus W

Advantage/Information

- Suitable for DESOI Spiral Anchor and DESOI Anker Plus W

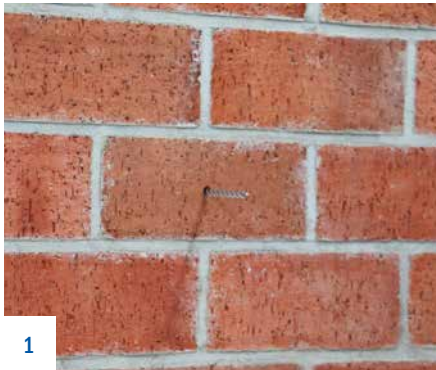
Ankerauszugsversuche, Tragschale und Vormauerschale

- Auszugsversuche mit Messung der Ankerkraft separat für Tragschale und Vormauerschale
- Mindestens 5 Anker je Wandfläche
- Auszug frühestens 24 h nach der Ankerherstellung
- Dokumentation der Auszugsversuche
- Zusammenstellung der Ergebnisse in einem Untersuchungsprotokoll

Anchor extraction tests, load-carrying structure and facade

- Extraction tests with measurement of anchoring force for both load-carrying structure and facade
- At least 5 anchors per wall surface
- Extraction test conducted at least 24 hours after setting anchors
- Documentation of the tests
- Results will be compiled into a test protocol

Montageanleitung des Auszugsprüfgerätes | Installation instructions of load test unit



1

DESOI Anker Plus W laut Herstellerangaben einbringen. Um die Aufnahme anzubringen, muss der Anker Plus W mindestens 80 mm aus dem Mauerwerk ragen.

Install the DESOI Anchor Plus W acc. to manufacturer's instructions. For fixing the adaptor, the spiral anchor must protrude from the masonry by at least 80 mm.



2

Aufnahme Ø 8 mm anbringen.
Fix adapter Ø 8 mm.



3

Auszugsprüfgerät auf Adapter stecken und an den Feststellschrauben horizontal ausrichten.
Place load test unit on the adaptor.



4

Auszugsprüfgerät durch Drehen der Rändelmutter in Position bringen.
Position load test unit by turning the knurled nut.



5

Ermittlung der Auszugswerte des DESOI Anker Plus W.
Determine the load values of the DESOI Anchor Plus W.

Fülleinheit | Filling unit

zum Befüllen des Materialrohrs | for filling the material tube



Variante	Variant	Nr. No.
		25215

Materialrohr | Material tube

für Verfügpistole | for pointing gun



Variante	Variant	Nr. No.
		13658

Materialrohrhalterung | Material tube holder



Variante	Variant	Nr. No.
		25200

Vorteil/Hinweis

- Die Materialrohrhalterung wird am Materialbehälter eingehängt

Advantage/Information

- The material tube holder is hooked on the material container

Aufsteckadapter | Slip-on adapter

Innengewinde R 3/4", für Kunststoff- und Metalldüsen | internal thread R 3/4", for polymer and metal nozzles



Variante	Variant	Nr. No.
R 3/4"	R 3/4"	13997

DESOI PowerMix HZM-1

Nr. | No. 12690

Beschreibung

Der Hand-Zwangsmischer DESOI PowerMix HZM-1 ist einfach und effizient einsetzbar. Durch die gegenläufigen Rührkörbe wird das Material sehr gut vermischt und aufgerührt. Auch Materialien mit großer Körnung sind durch die Form der Rührkörbe mischbar.

Einsatzmaterialien

- Mörtel aller Art
- Kleber
- Spachtel
- Estrich bis 4 mm Körnung
- Dämmstoff
- Fassaden- und Dispersionsfarben

Lieferumfang

2 gegenläufige Rührkörbe

Vorteile

- Hohe Mischleistung
- Kraftvoller Antrieb
- Einfache Bedienung und Reinigung

Description

The manual compulsory mixer DESOI PowerMix HZM-1 is of easy and efficient use. Due to the countermoving mixing tools the material is perfectly mixed. The shape of the mixing tools also allows the mixing of coarse material.

Material to be used

- Mortar of all types
- Adhesive
- Filler
- Screed up to grain size 4 mm
- Insulating material
- Facade and dispersion paint

Delivery range

1 pair of countermoving mixing tools

Advantages

- High mixing capacity
- Powerful motor
- Easy operation and cleaning



1. Rührkörbe | Mixing tools

2. Geschwindigkeitsregulierung | Speed control

Technische Daten | Technical data

Anschlusswert Supply	230 V
Motorleistung Motor power	1,3 kW
Drehzahl Engine speed	140 - 400 U/min
Gewicht Weight	11,12 kg
L x B x H L x W x H	21 x 44 x 95 cm

DESOI PowerMix BRW-50

Nr. | No. 12085

Beschreibung

Das mobile Rührwerk DESOI PowerMix BRW-50 ist mit einem Becherrührer ausgestattet. Die durch die besondere Form des Becherrührers erzeugten Strömungen sorgen an allen Stellen des Materialbehälters für eine gleichmäßige und schonende Materialvermischung ohne Lufteinzug. Das Kippgelenk ermöglicht ein unkompliziertes Umfüllen des Materials und einfaches Leeren des Materialbehälters.

Einsatzmaterialien

- Injektionsmörtel
- Zementleim (ZL)
- Dichtschlämme
- Feinspachtel

Lieferumfang

Fahrwerk, Rührwerksantrieb mit Becherrührer, Kippgelenk, Rührwerkshalterung, 40-Liter-Materialbehälter, inkl. Betriebsanleitung

Vorteile

- Schonendes Rühren ohne Lufteinzug (keine Schaumbildung)
- Gleichmäßige Materialvermischung an allen Stellen des Behälters - kein manuelles Eingreifen erforderlich
- Einfaches Umfüllen und Leeren durch Kippgelenk
- Mobil, kompakt, leicht
- Leistungsstark

Description

The mobile mixer DESOI PowerMix BRW-50 is equipped with a cone agitator. The flow pattern produced by the special design of the cone agitator provides a uniform and gentle mixing of the material without air intake throughout the material container. The tilt mechanism allows an uncomplicated decanting of the material and easy emptying of the material container.

Material to be used

- Injection mortar
- Cement paste
- Sealing slurries
- Fine filler

Delivery range

moving device, motor with cone agitator, tilt mechanism, mixer holder, 40 litre material container, incl. instruction manual

Advantages

- Gentle mixing without air intake (no foaming)
- Uniform material mixing throughout the material container - no manual action required
- Easy decanting and emptying due to tilt mechanism
- Mobile, compact, lightweight
- Powerful



1. Becherrührer | Cone agitator

2. Rührwerk gekippt | Mixer tilted

Technische Daten | Technical data

Anschlusswert Supply	230 V
Motorleistung Motor power	1,3 kW
Drehzahl - stufenlos regelbar Speed - infinitely variable	250 - 580 U/min
Einfüllhöhe Filling height	86 cm
Gewicht Weight	20 kg
L x B x H - Arbeitsstellung L x W x H - working position	53 x 60 x 121 cm
L x B x H - Transport L x W x H - transport	53 x 60 x 95 cm

DESOI®

Hersteller von Injektionstechnik
Manufacturer of Injection Equipment

DESOI GmbH
Gewerbestraße 16
36148 Kalbach/Rhön
GERMANY

Tel.: +49 6655 9636-0
Fax: +49 6655 9636-6666
info@desoi.de | www.desoi.de

